



LEUCCI COSTRUZIONI S.R.L.
Via Enrico Fermi, 26
72100 Brindisi-ITALY
Tel. +39 0831 546531-32
Fax. +39 0831 546529



www.leucci-co.it
e-mail: leuccico@tin.it



Progettazione e fabbricazione di carpenteria,
caldareria, tubazioni in acciaio al carbonio,
legato, inossidabile e leghe.



SINCERT



Dasa-Rägister
EN ISO 9001 (2000)
IQ-0900-105

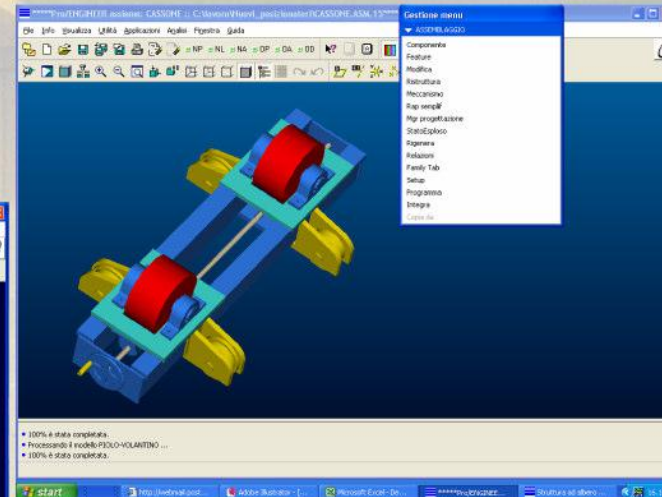
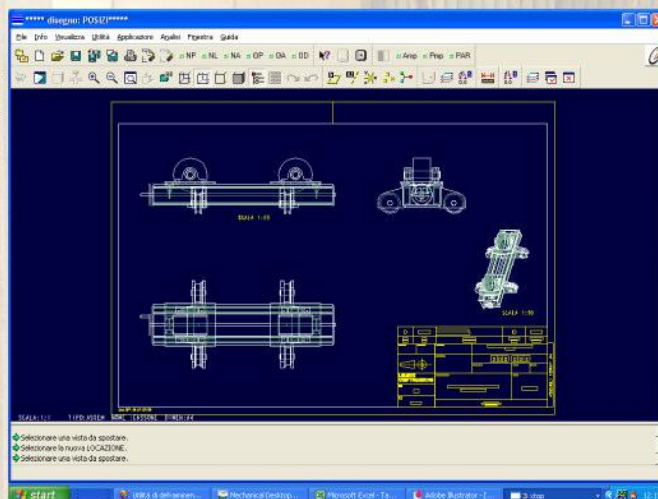
POSIZIONATORE A RULLI
LPR 90



LEUCCI COSTRUZIONI s.r.l.

POSIZIONATORI A RULLI MODELLO LPR 90

I posizionatori a rulli prodotti dalla nostra azienda, rappresentano lo stato dell'arte, nella tecnologia della movimentazione circonferenziale di corpi cilindrici o tronco-conici per attività di saldatura o verniciatura. La loro progettazione utilizza i più avanzati sistemi CAD 3D, e l'utilizzo di macchine a controllo numerico, ne determina una elevata qualità costruttiva.



Progettazione in CAD 3D (PRO-E)

MODELLO	Misure d'ingombro										Caratteristiche tecniche							
	A	B	C	D	E		F	G	H	I	Peso (Kg)	Portata max della coppia (Kg)	Diametri rotabili a pieno carico mm		Velocità periferica rotazione rulli mm/1'		Alimentazione elettrica V	
					Min	Max							Min	Max	Min	Max		
LPR 90 M																		
LPR 90 F	3546	1462	350	3196	840	2200	1430	290	900	1040	3100	90000	500	6500	88	880	3x380	

M=motorizzato
F=folle



Macchina conforme alla Direttive Comunitarie:
89/392/CEE "Macchine" e successive modifiche
73/23/CEE "Bassa Tensione" (LVD)
89/336/CEE "EMC" e successive modifiche

